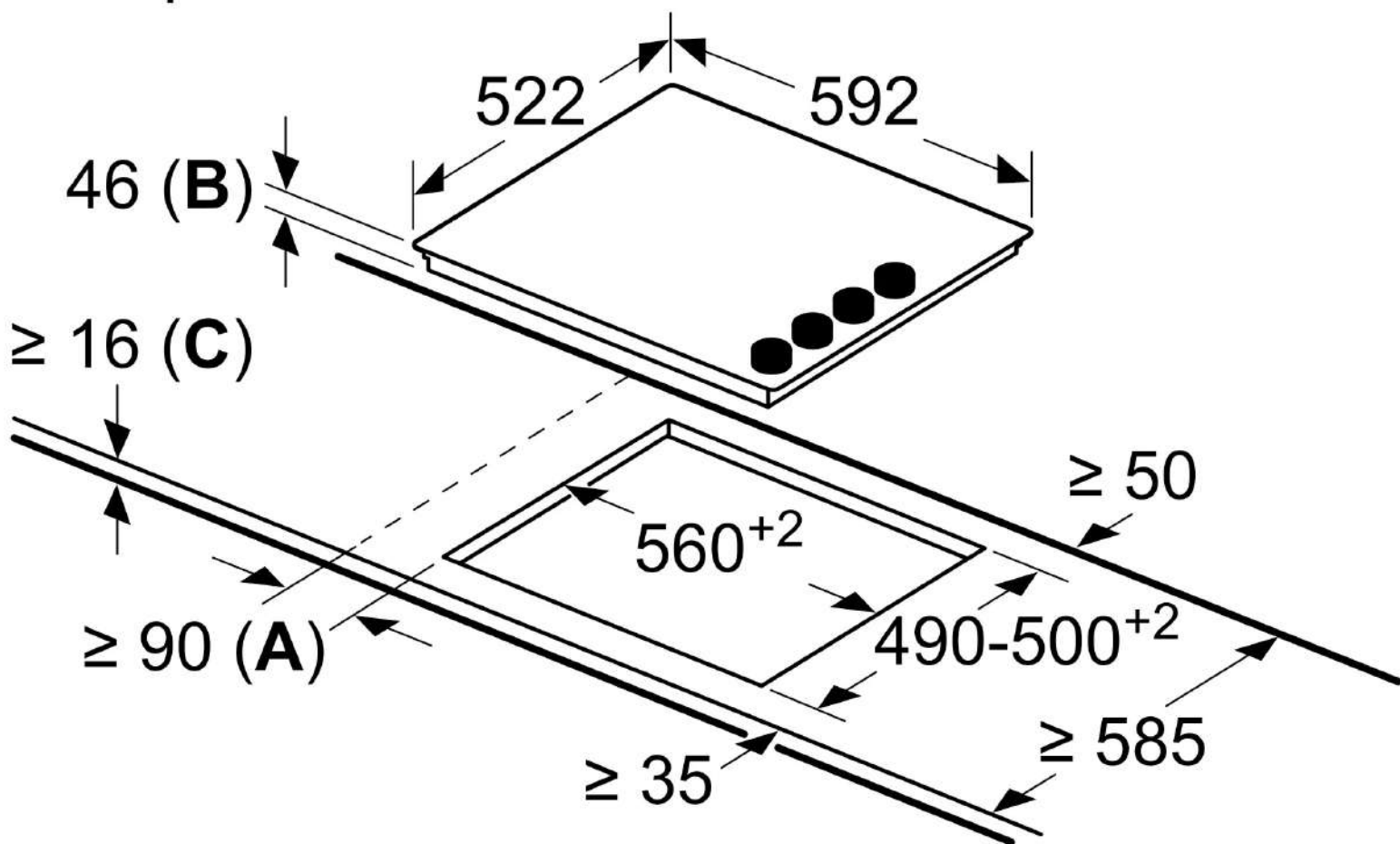


измервания в мм



**A:** Минимално разстояние от профила на печката до стената.

**B:** Вдлъбнатата дълбочина

**C:** С монтирана фурна отдолу мин. 20, възможно повече; вж. изискванията за място за фурната.